

Per essere al sicuro



Next  
Generation

Moduli Premium  
MADE IN GERMANY

## Premium incell L poly

230 W • 235 W • 240 W

- Per montaggio integrato nel tetto – con sistema brevettato SOLRIF®
- Classi di potenza più alti
- Tolleranza positiva
- 12 anni di garanzia sul prodotto  
25 anni di garanzia **lineare** sulla potenza
- Rendimenti elevati ed affidabili per decenni



# Premium incell L poly

## Specifiche elettriche in condizioni STC (Standard Test Conditions: 1000 W/m<sup>2</sup>, 25°C, AM 1,5)

|                                |           |         |         |         |
|--------------------------------|-----------|---------|---------|---------|
| Potenza nominale               | $P_{max}$ | 230 W   | 235 W   | 240 W   |
| Limiti di selezione di potenza |           | 0/+5 W  | 0/+5 W  | 0/+5 W  |
| Tensione                       | $U_{MPP}$ | 29,60 V | 29,70 V | 29,80 V |
| Tensione a vuoto               | $U_{OC}$  | 37,40 V | 37,40 V | 37,50 V |
| Corrente                       | $I_{MPP}$ | 7,80 A  | 7,94 A  | 8,05 A  |
| Corrente di corto circuito     | $I_{SC}$  | 8,40 A  | 8,50 A  | 8,60 A  |
| Grado di rendimento            |           | 13,1%   | 13,4%   | 13,7%   |

## Specifiche elettriche con 800 W/m<sup>2</sup>, NOCT (45°C +/- 2K), AM 1,5

|                            |           |         |         |         |
|----------------------------|-----------|---------|---------|---------|
| Potenza al MPP             | $P_{max}$ | 174 W   | 178 W   | 181 W   |
| Tensione                   | $U_{MPP}$ | 27,70 V | 27,79 V | 27,88 V |
| Tensione a vuoto           | $U_{OC}$  | 34,40 V | 34,40 V | 34,50 V |
| Corrente                   | $I_{MPP}$ | 6,30 A  | 6,41 A  | 6,50 A  |
| Corrente di corto circuito | $I_{SC}$  | 6,78 A  | 6,86 A  | 6,94 A  |

Con un irraggiamento pari a 200 W/m<sup>2</sup> e 25°C, il rendimento diminuisce ca. del 3% rispetto al rendimento in condizioni STC.

## Dati relativi alla temperatura

|                             |                |           |
|-----------------------------|----------------|-----------|
| Coefficiente temp. potenza  | $T_K(P_{MPP})$ | -0,45 %/K |
| Coefficiente temp. tensione | $T_K(U_{OC})$  | -0,32 %/K |
| Coefficiente temp. corrente | $T_K(I_{SC})$  | 0,04 %/K  |

## Dati ulteriori

|  |  |
|--|--|
| N. celle   | 60   |
| Max. tensione sistema                                    | 1000 V   |
| Resistenza corrente inversa                              | 17 A   |
| Copertura anteriore                                      | Vetro speciale temprato a basso contenuto di ferro con rivestimento antiriflesso; effetto abbagliante ridotto al minimo                |
| Connessione modulo                                       | Scatola di connessione con 3 diodi di bypass, 2 x ca. 1,2 m di cavo solare da 4 mm <sup>2</sup> , connettore a spina IP 68 Lumberg LC4 |
| Carico da neve* ammissibile secondo EN IEC 61215 (ed. 2) | Con SOLRIF®: 5400 Pa $\triangleq$ 550 kg/m <sup>2</sup>  |

\* Sistema di fissaggio e statica secondo indicazioni della Schweizer Metallbau ([www.schweizer-metallbau.ch](http://www.schweizer-metallbau.ch))

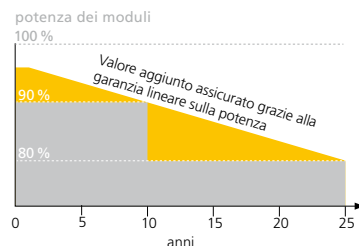
12 anni di garanzia sul prodotto, 25 anni di garanzia lineare sulla potenza conformemente alle nostre condizioni di garanzia supplementari per moduli fotovoltaici della linea "Premium", che potete richiedere in qualsiasi momento.

Sistema di montaggio integrato nel tetto SOLRIF® certificato in base a TÜVdotCom. Il fabbricante di questo sistema, la Ernst Schweizer AG di Hedingen in Svizzera, accorda alla Solar-Fabrik una garanzia di 10 anni per il materiale fornito e le parti del sistema, in conformità alle condizioni della dichiarazione di garanzia della Schweizer che saremo lieti di fornire su richiesta. Le richieste di applicazione della garanzia saranno gestite dalla Solar-Fabrik. La presente dichiarazione di garanzia della Ernst Schweizer AG non copre i moduli fotovoltaici e lascia invariati gli obblighi contrattuali di garanzia legale della Solar-Fabrik secondo la normativa tedesca in materia di compravendita (articoli 433 e seq. Codice civile tedesco).

Con riserva di eventuali modifiche tecniche e di certificazioni a posteriori.

## Certificazioni

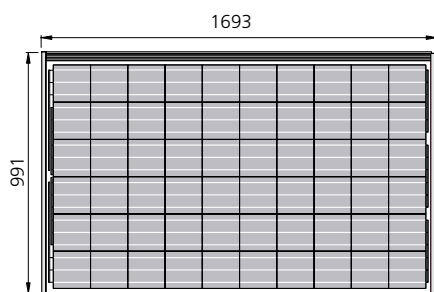
EN IEC 61215 (ed. 2)  
 EN IEC 61730-1,-2  
 Classe di protezione II  
 Direttiva 2006/95/EG (CE)  
 TÜVdotCOM (cornice)



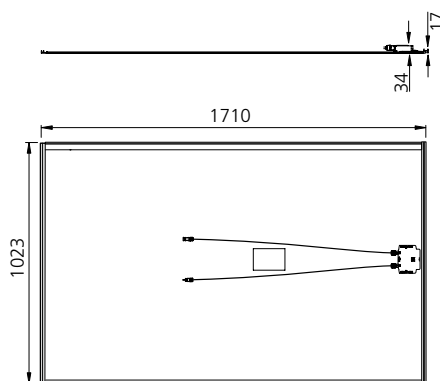
■ Garanzia lineare sulla potenza  
 ■ Garanzia scaglionata secondo gli usi commerciali

### Premium incell L poly

Peso: ca. 22 kg



Dimensioni di posa



Dimensioni

Il vostro rivenditore:

**Solar-Fabrik AG**  
 Munzinger Str. 10  
 79111 Freiburg  
 Germany  
 Phone +49 (0)761 4000-0  
 Fax +49 (0)761 4000-199  
**[www.solar-fabrik.it](http://www.solar-fabrik.it)**